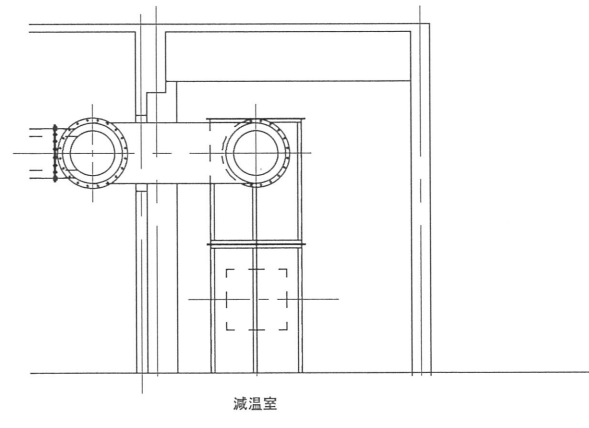
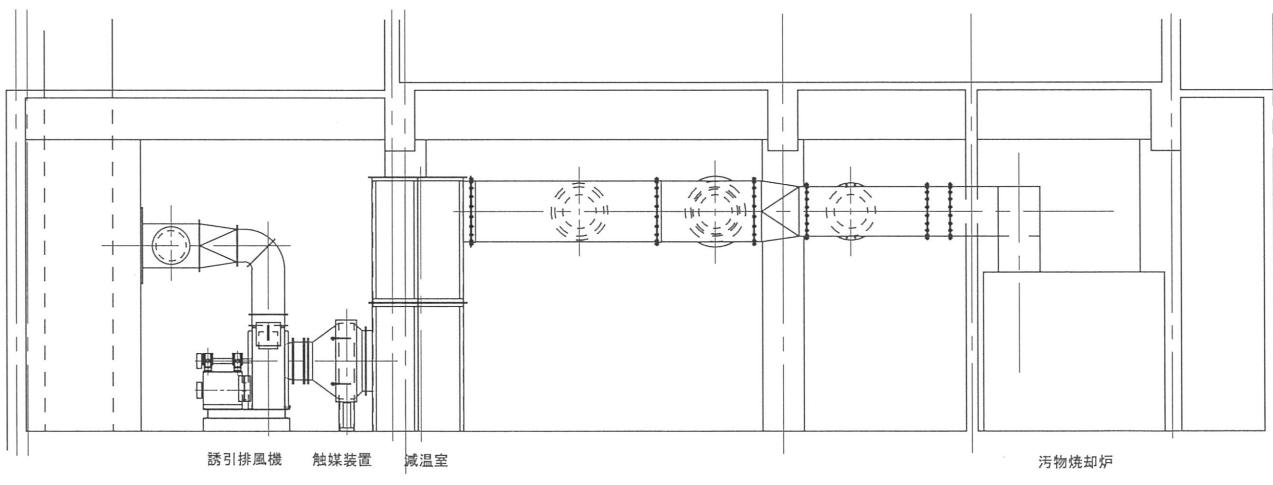
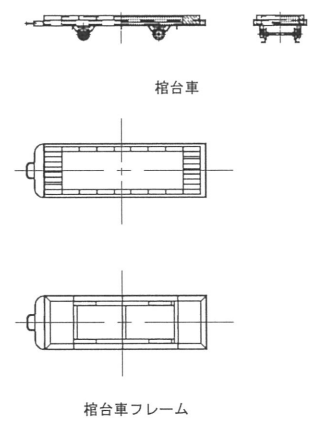
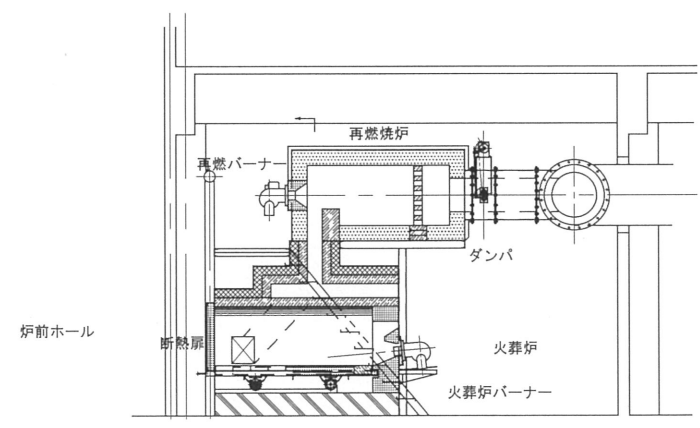
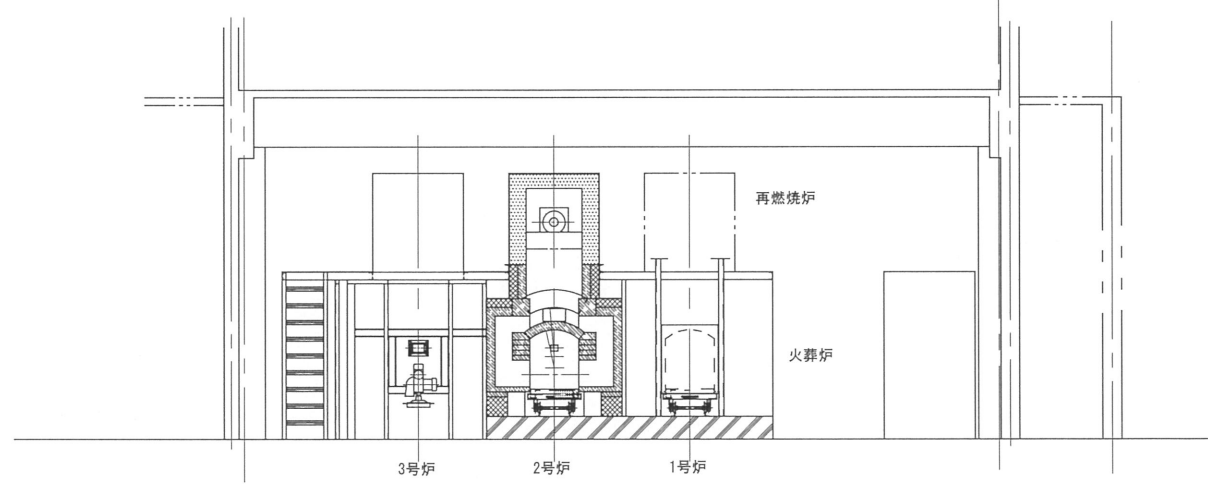


耐火・断熱材仕様

	SK 34
	B - 1
	セラミックウール
	キャストブル
	断熱ボード
	二次コンクリート



施主	湯浅町役場 殿	
名称	湯浅斎場火葬炉設備図	
図番	尺度	1/100
平成 年 月 日	承認	設計
村瀬炉工業株式会社		
整理 No.	工事番号	

△				
△				
符号	年月日	訂正事項	係承認	